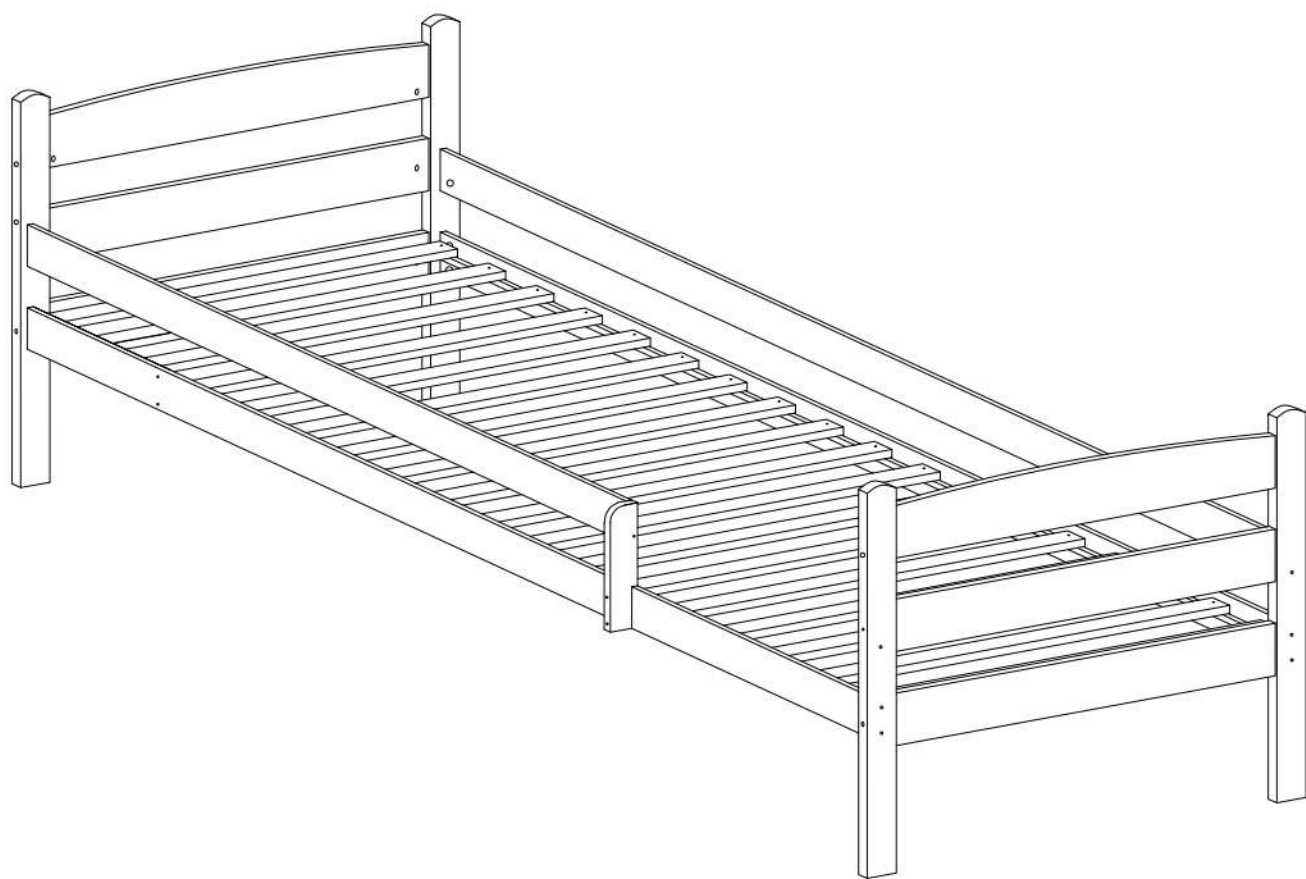
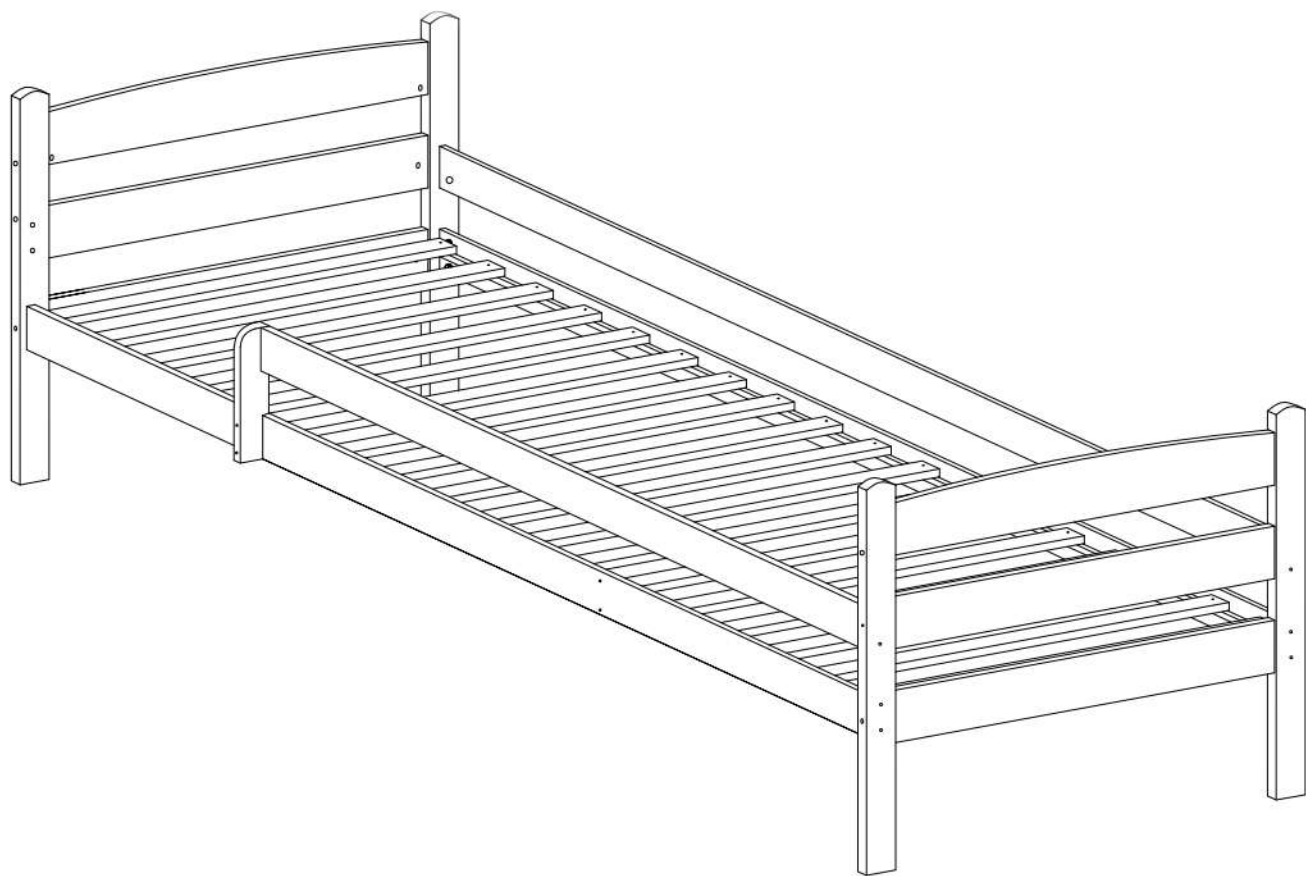
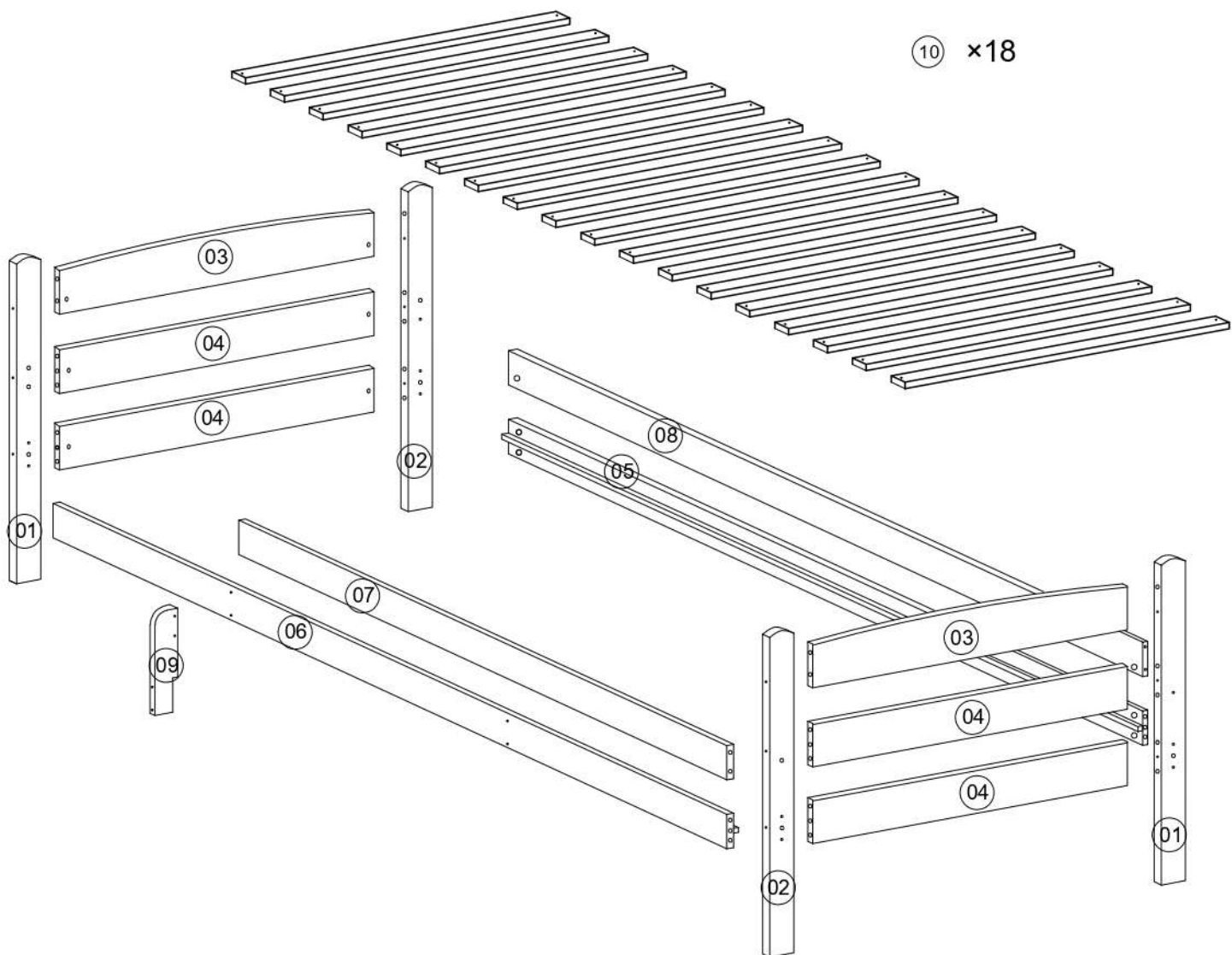

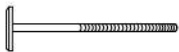



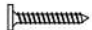











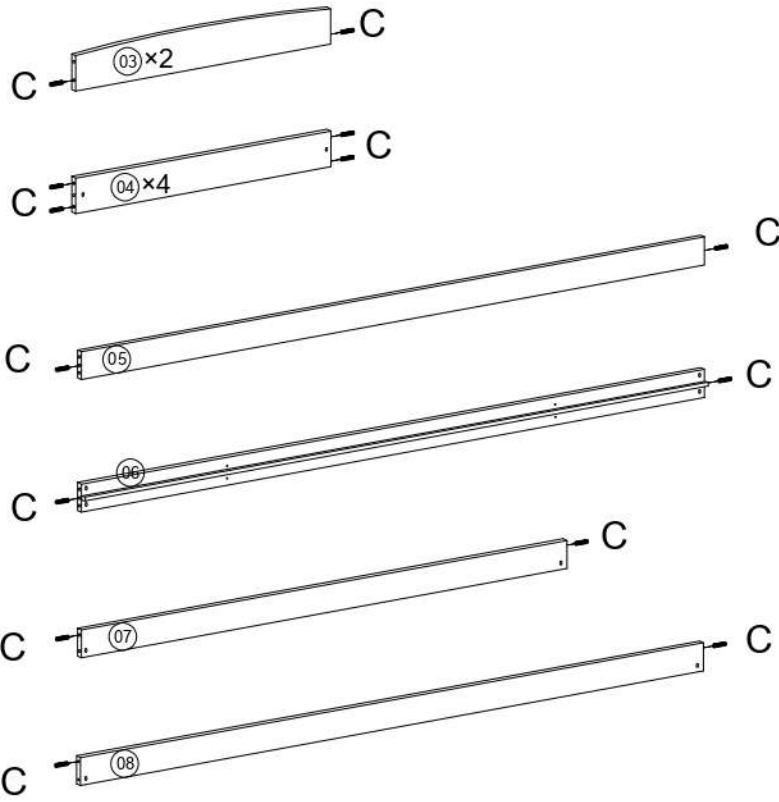
# DALMA





<p><b>A X12</b></p>   <p>M6x110mm</p>	<p><b>B X24</b></p> 	<p><b>C X28</b></p>  <p>M8x30mm</p>	<p><b>D X36</b></p>   <p>Φ3x30mm</p>	<p><b>E X12</b></p>   <p>M6x70mm</p>
<p><b>F X1</b></p> 	<p><b>G X5</b></p> 	<p><b>H X27</b></p>  <p>Φ20x1mm</p>	<p><b>I X2</b></p>   <p>M6x20mm</p>	<p><b>J X2</b></p>   <p>M6x50mm</p>

1.



C X28



M8x30mm

2.

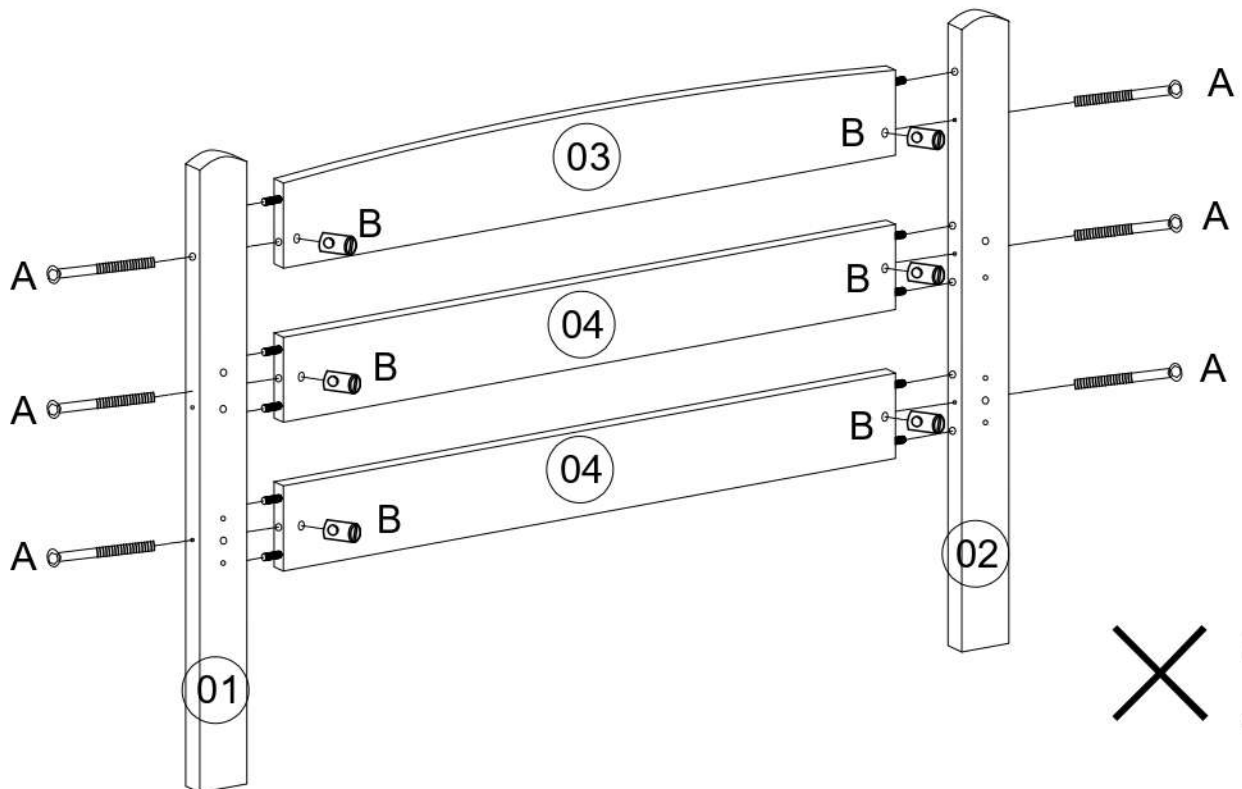
B X12



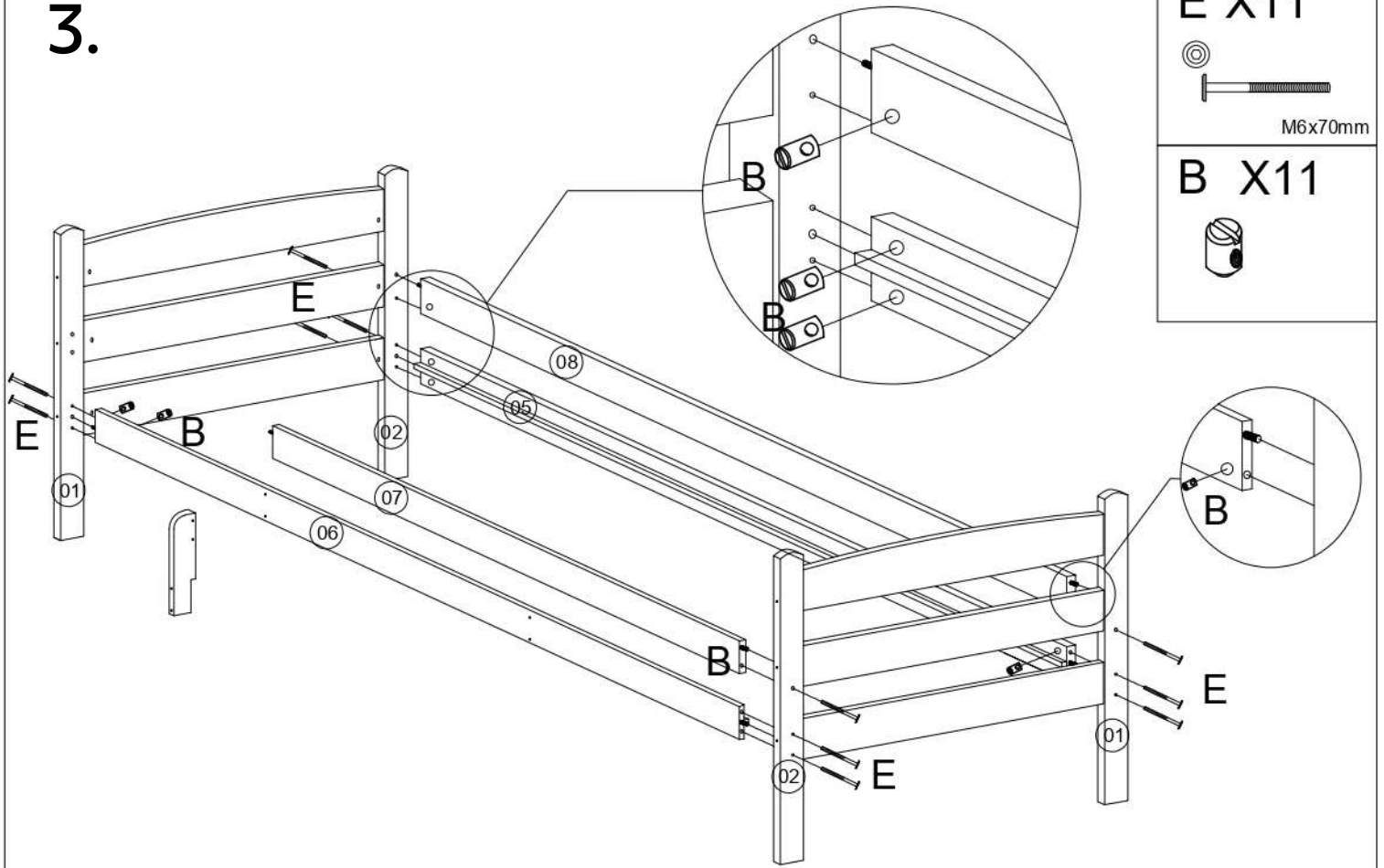
A X12



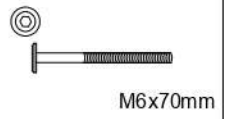
M6x110mm



# 3.



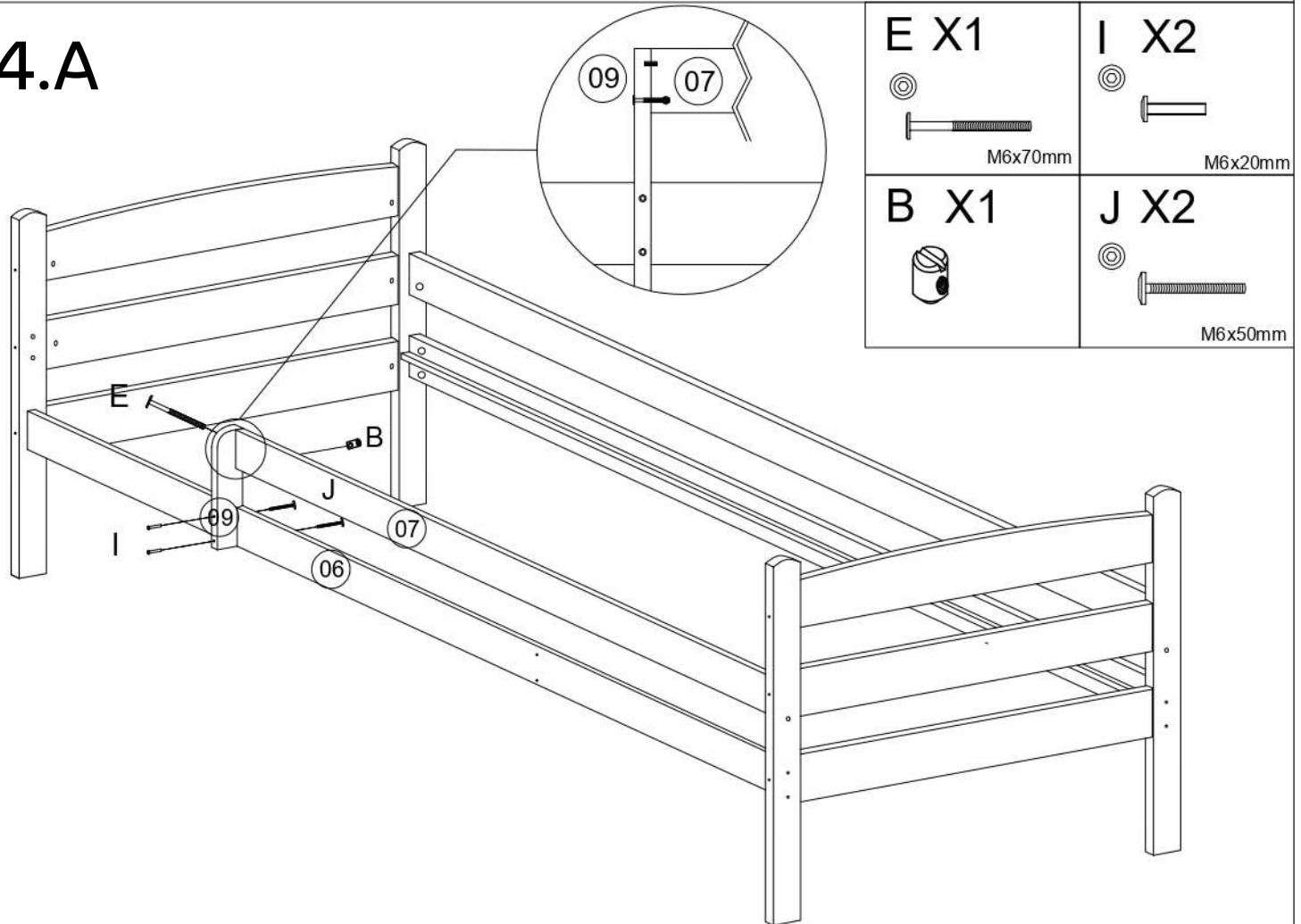
**E X11**



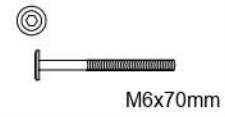
**B X11**



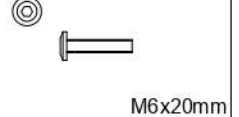
# 4.A



**E X1**



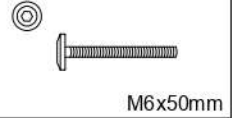
**I X2**



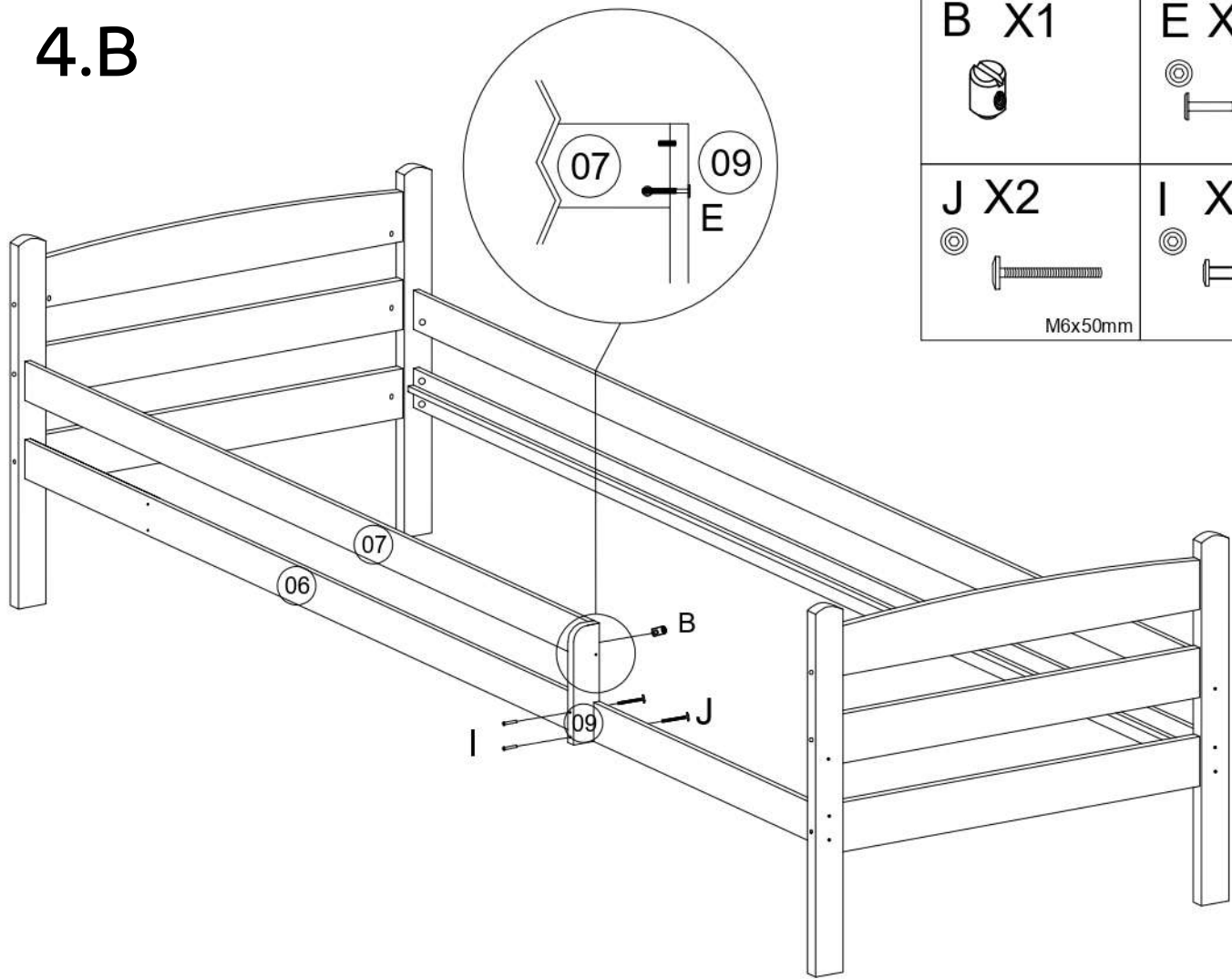
**B X1**



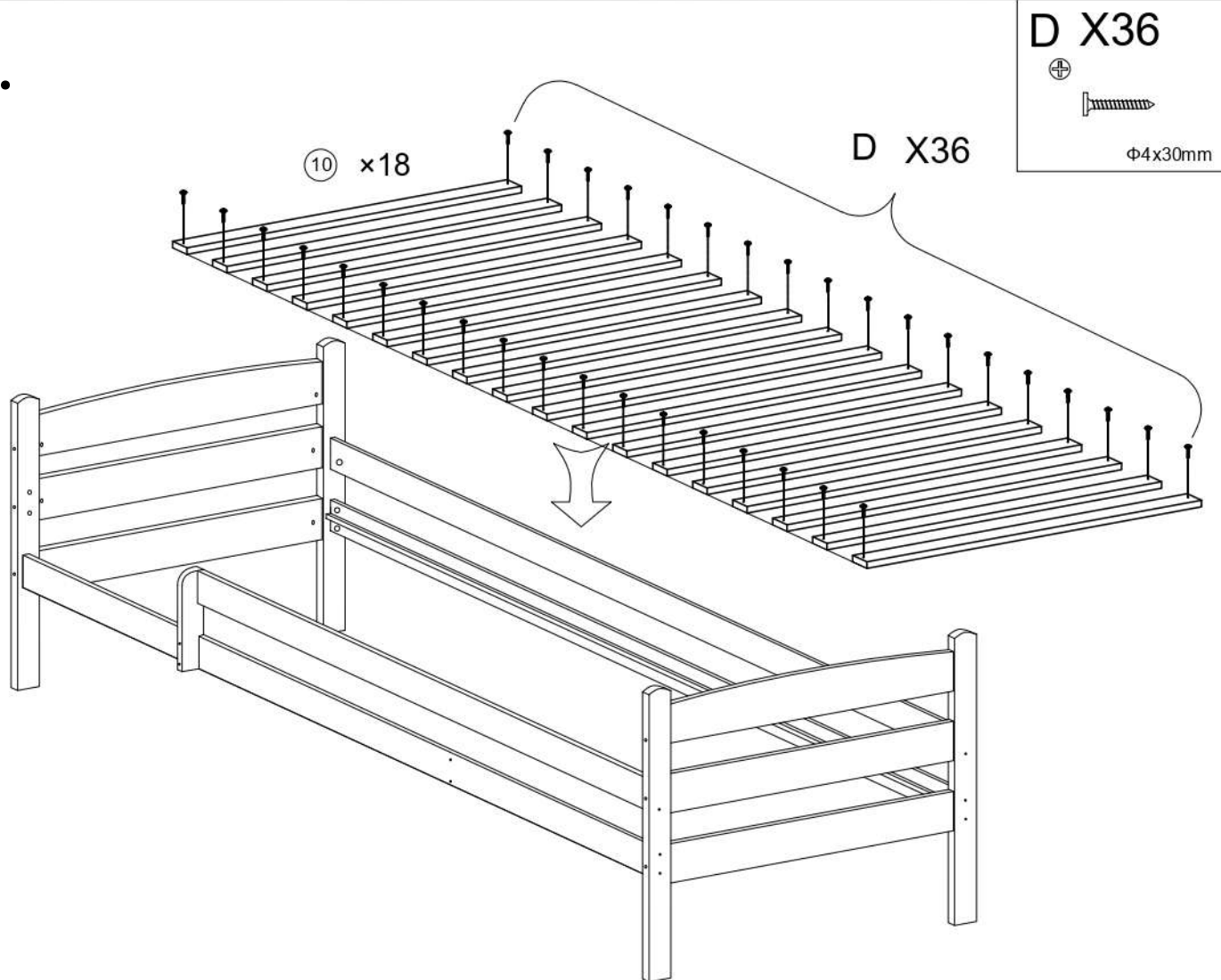
**J X2**



# 4.B



# 5.



6.

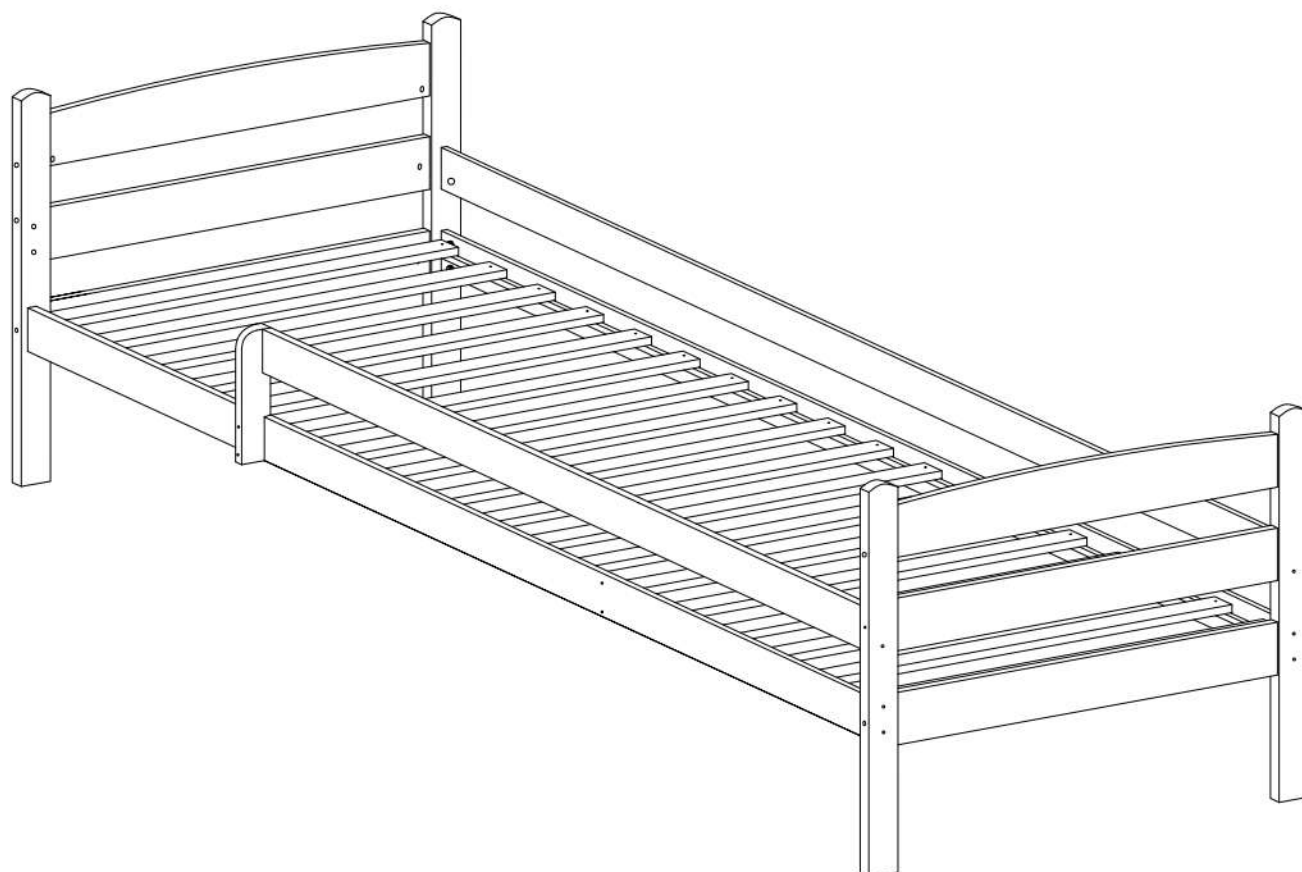
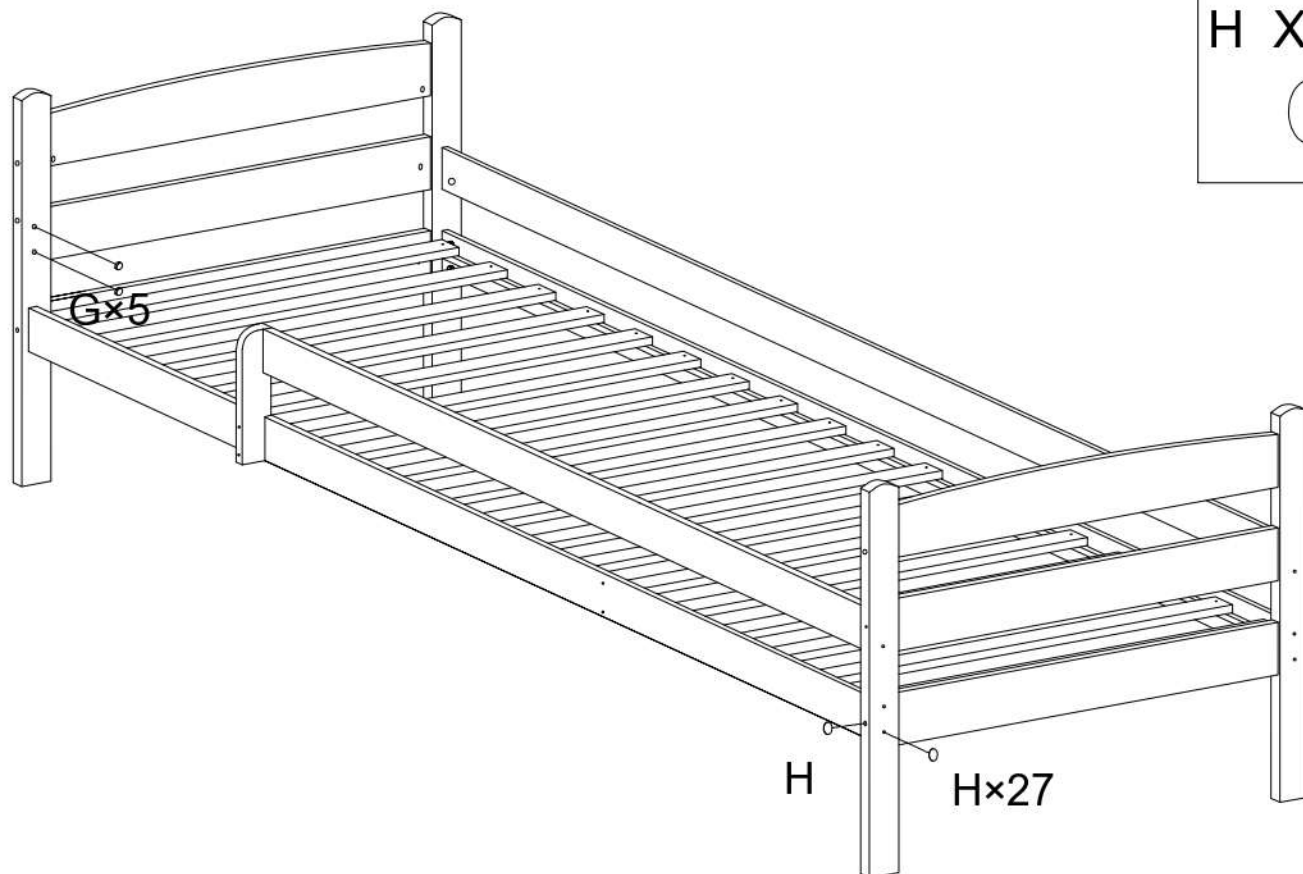
G X5

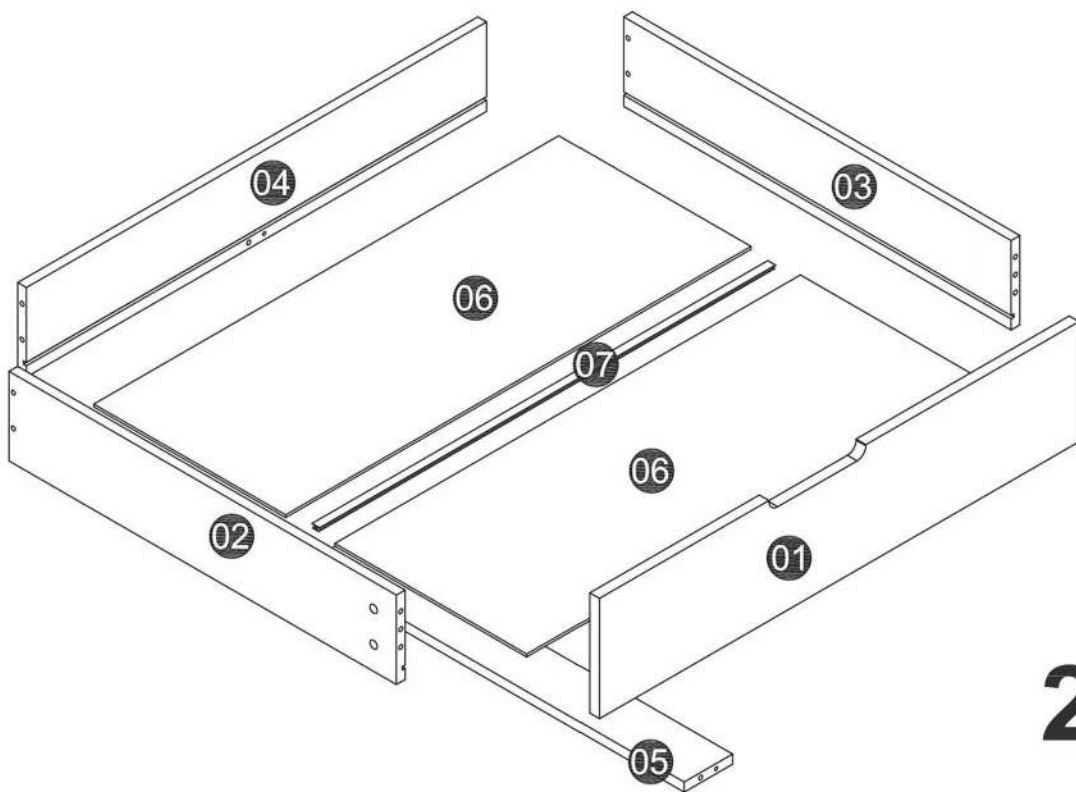


H X27

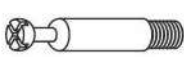


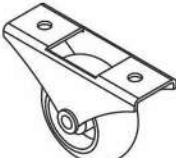
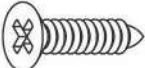



Φ20x1mm

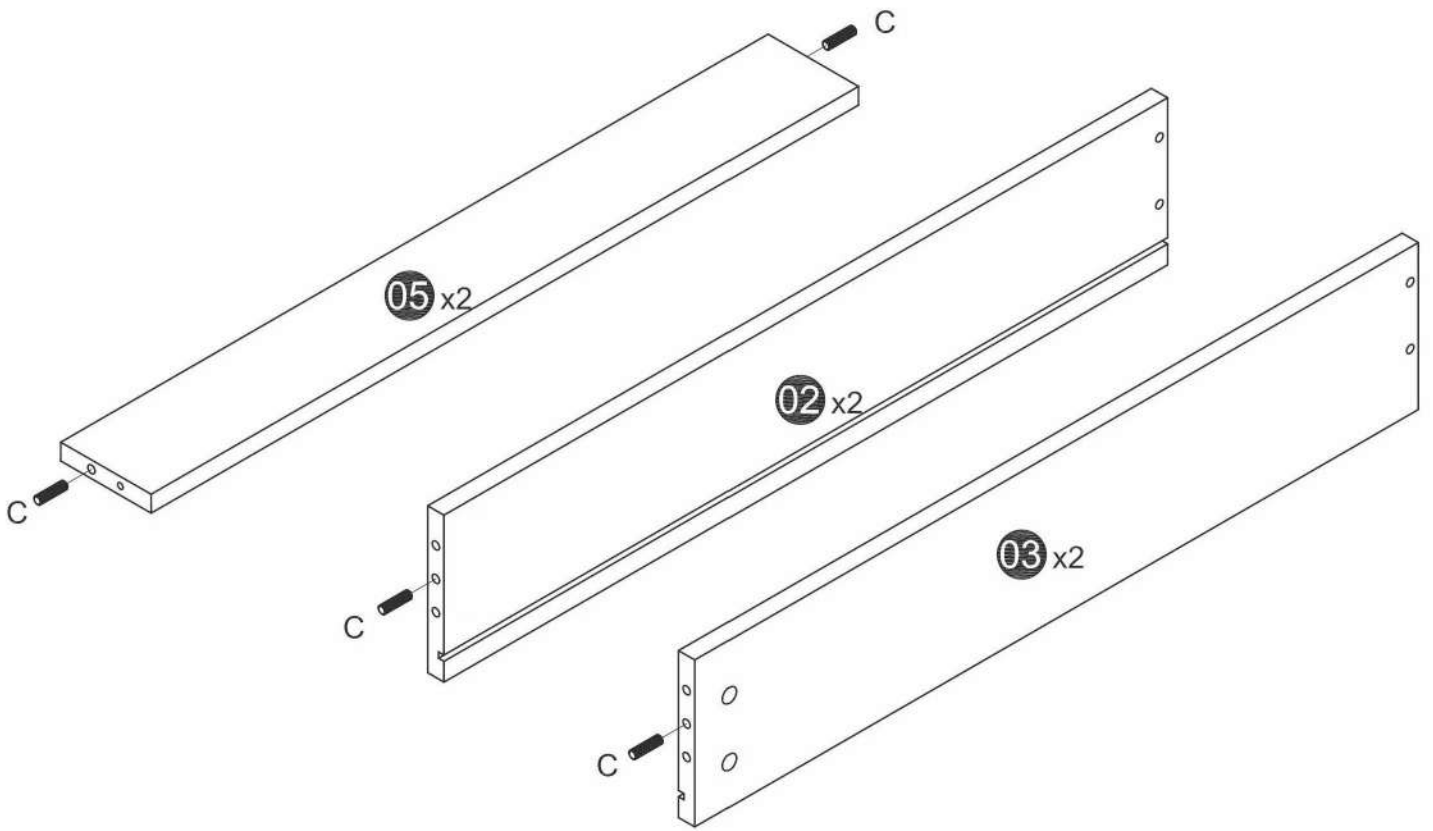




**2x**

<p>A x12</p> 	<p>B x12</p> 	<p>C x8</p>  <p>Ø8 x30mm</p>
<p>D x8</p> 	<p>E x16</p> 	<p>F x8</p>  <p>Ø4 x40mm</p>

1.



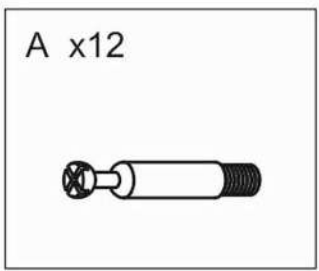
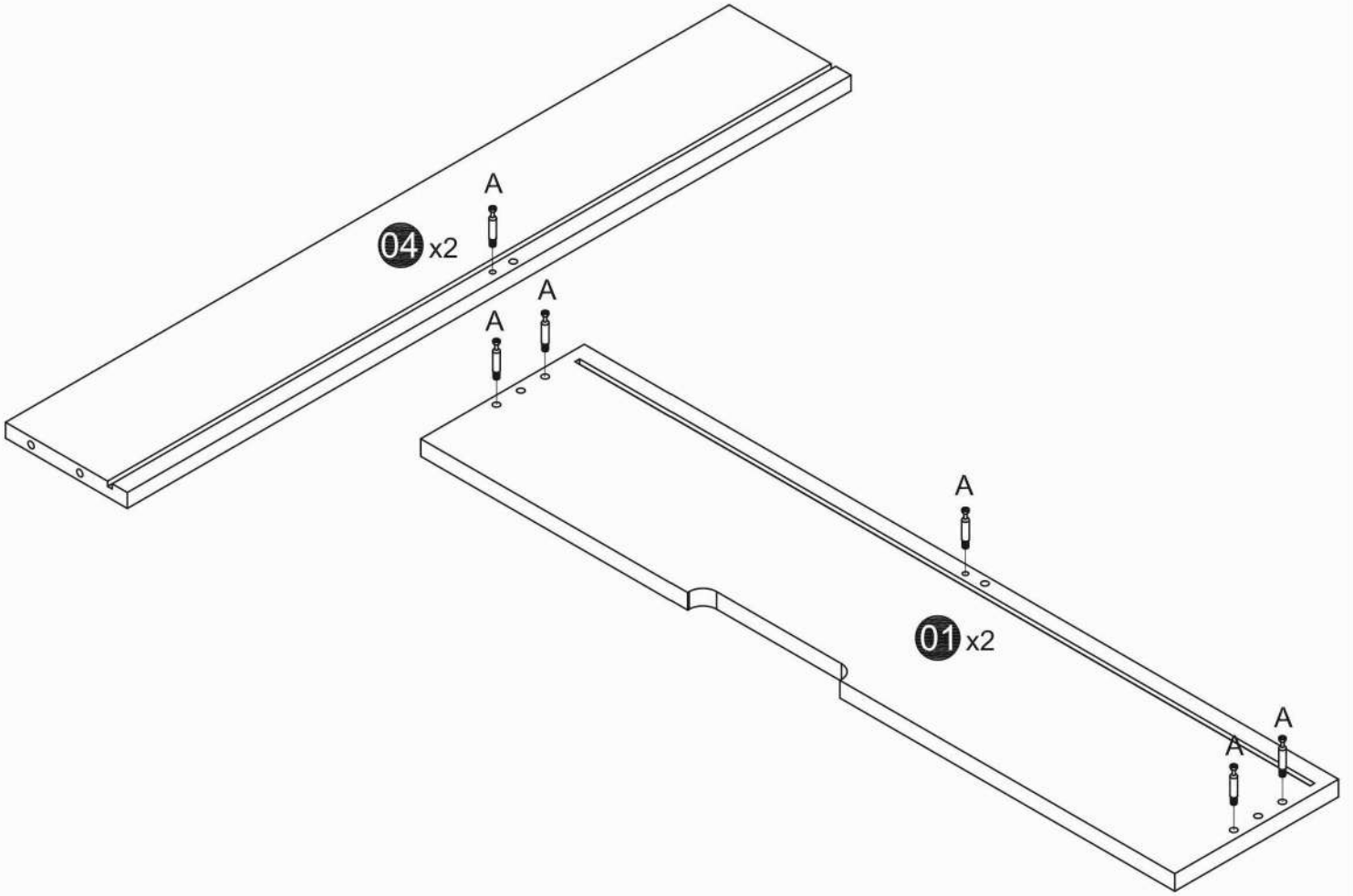
C x8



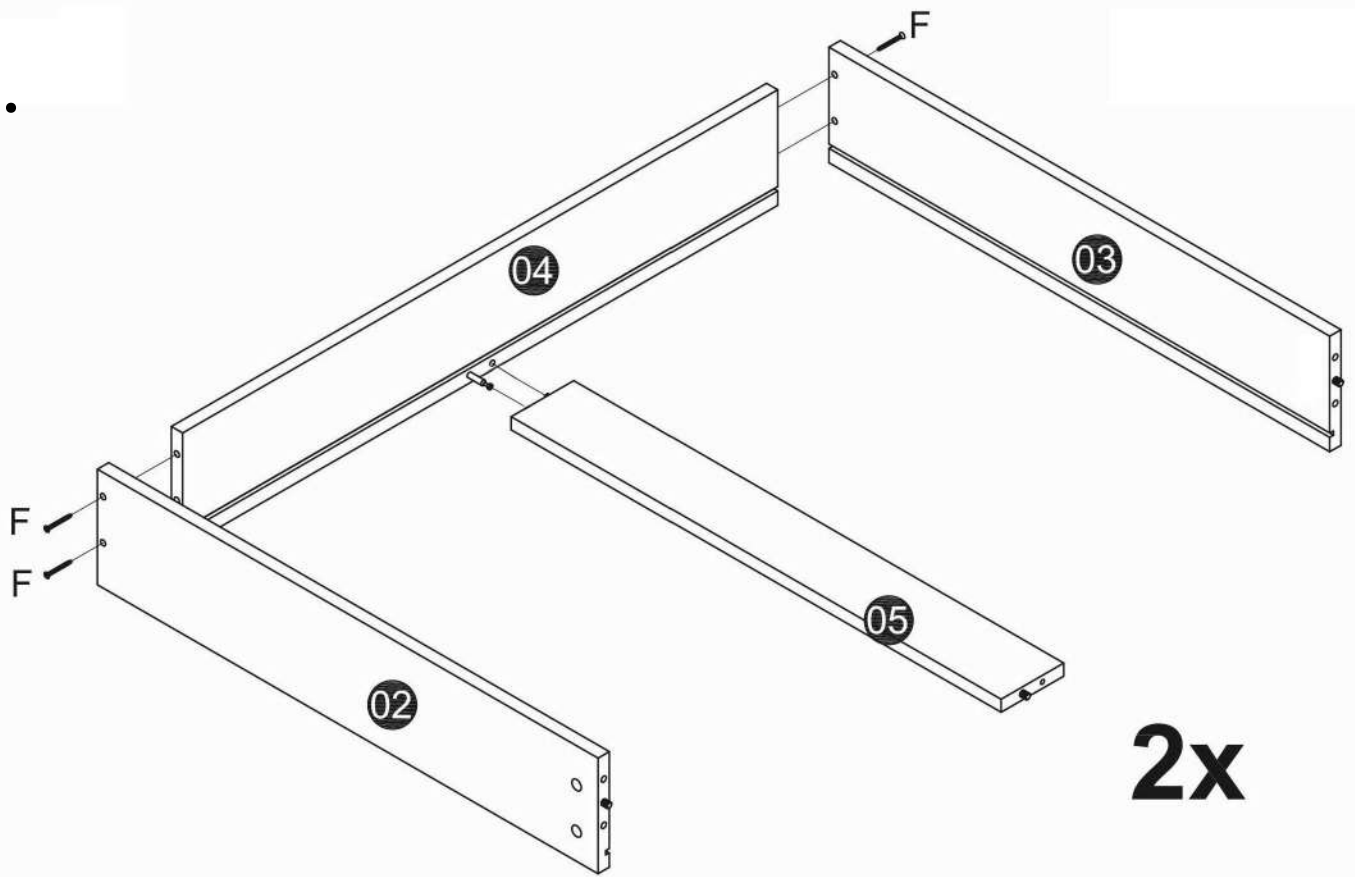
Ø8 x30mm



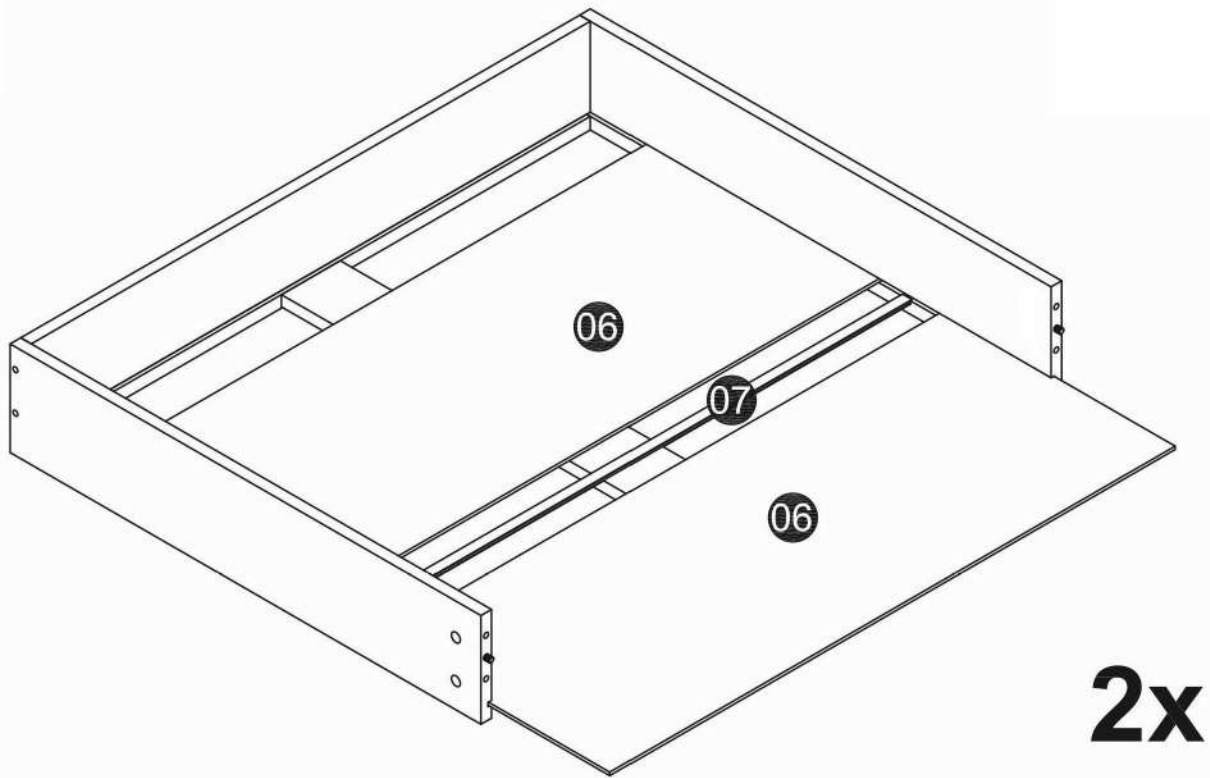
2.



3.



4.

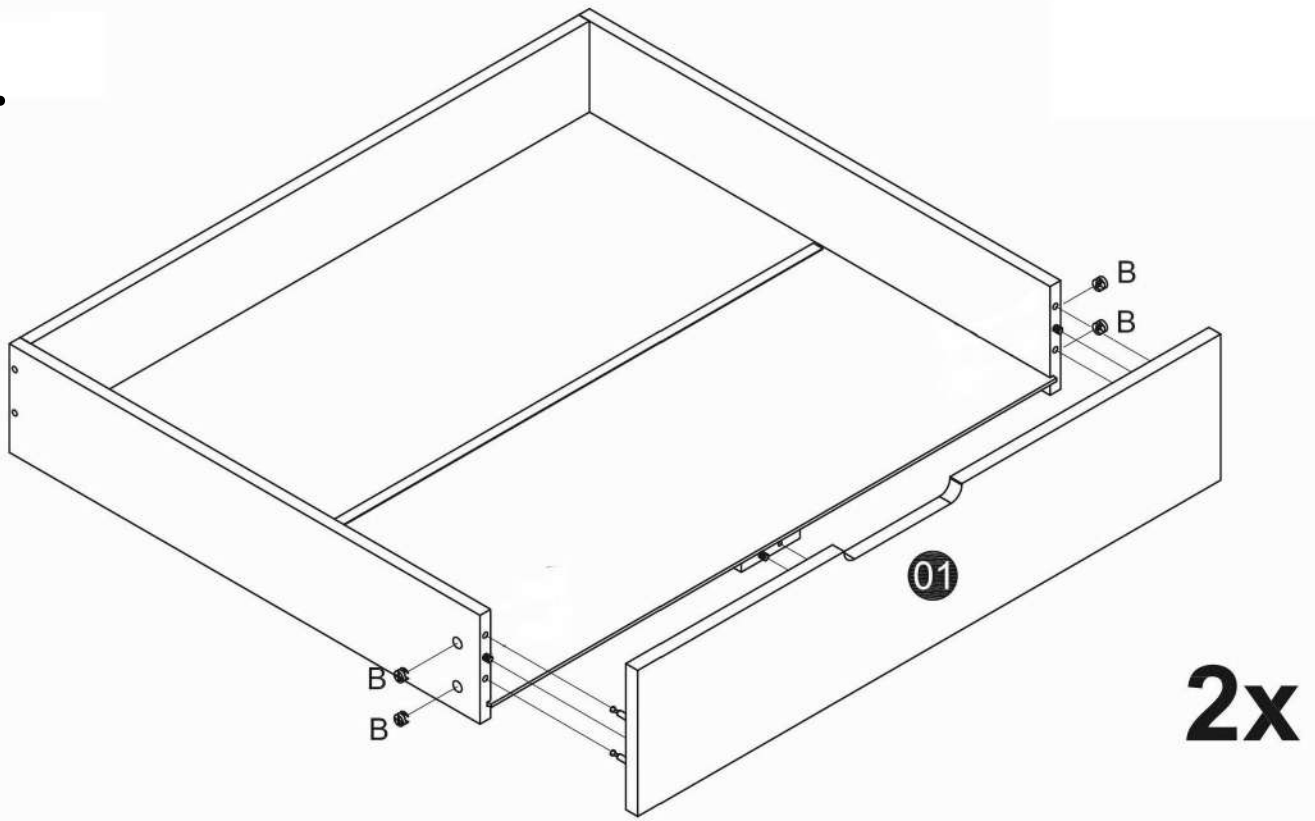


F x8

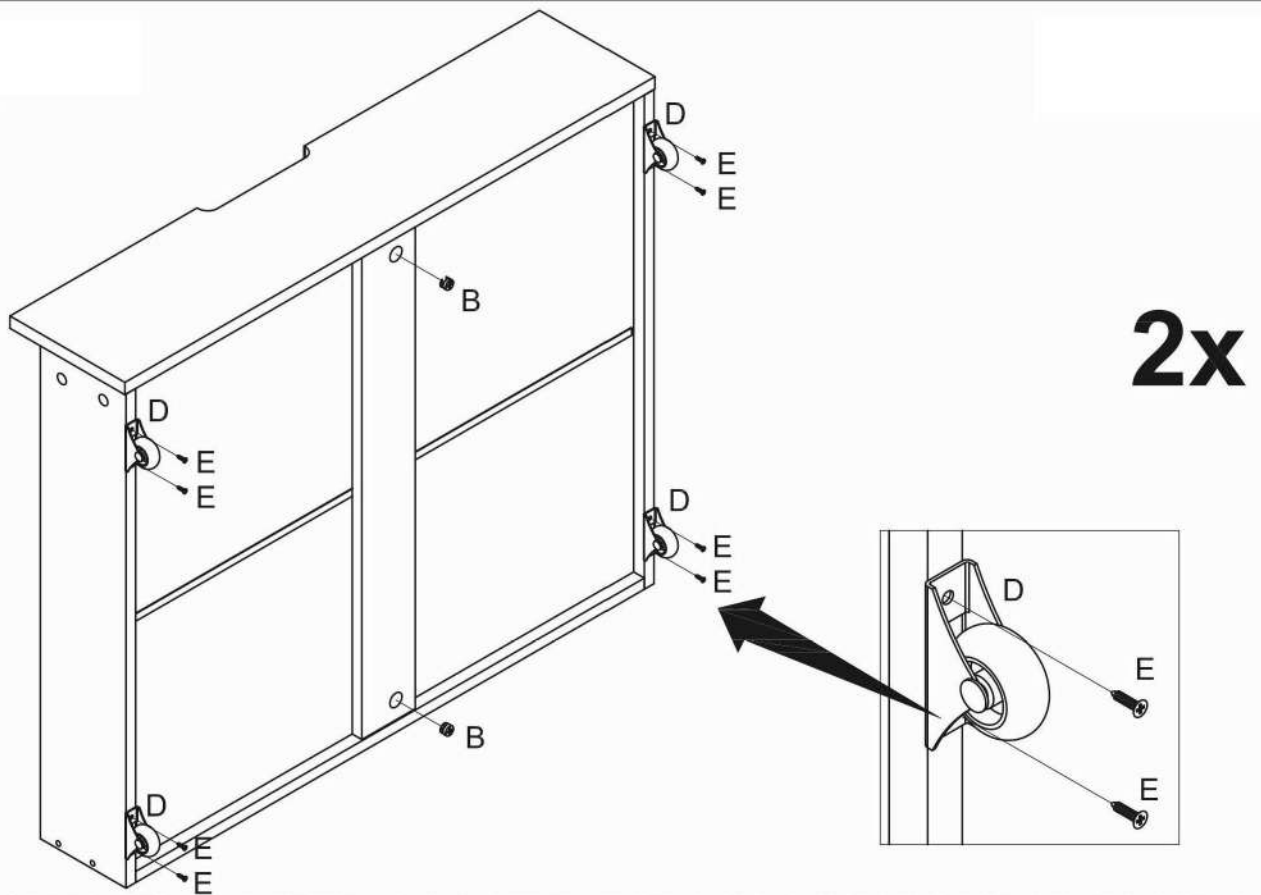


Ø4 x40mm

5.



6.



B x12



D x8



E x16

